



T.C.  
KİLİS VALİLİĞİ  
İL SAĞLIK MÜDÜRLÜĞÜ  
Kilis Devlet Hastanesi

KİLİS DEVLET HASTANESİ - KİLİS DH 22 D SATINALMA  
BİRİMİ

17/12/2020 08:37 - 52446582 - 949 - E.806



00131035985

Sayı : 35277066-949

Konu : 6 TB NAS HARDDİSK - 480 GB SSD SFF DİSK ALIM İŞİ

**TEKLİF MEKTUBU**

Hastanemizin ihtiyacı olan aşağıda cins ve miktarı belirtilen malzemelerin/işin alımı 4734 sayılı kamu ihaleleri kanununun 22. maddesinin(d) bendi hükmüne göre yapılacaktır.

Aşağıda cins ve miktarı belirtilen malzemeleri ne kadar bedelle verebileceğiniz hususundaki teklif mektubunuzu en geç **21.12.2020** günü saat 14:00'e kadar Kilis Devlet Hastanesi, Doğrudan Temin Birimine gönderilmesini rica ederim.

- 1.Satın almadan doğan tüm masraflar satıcıya aittir. KDV ise Müdürlüğümüze aittir.
- 2.Adı geçen iş için ayrıca nakliye, kargo, montaj vb. hiçbir ücret ödenmeyecektir.
- 3.Firma uhdesinde kalan malzemeleri siparişi takiben 5 iş günü içerisinde saat 08:30 ile 16:00 arası Kilis Devlet Hastanesi Muayene Komisyonu Birimine teslim edecektir.
- 4.Mal/hizmet bedeli, teslimatın bitirilip muayene komisyonunca kabul edildiği tarihten itibaren İl Sağlık Müdürlüğü Muhasebe Birimince 2020 mali yılı Döner Sermaye Bütçesinden bütçe imkânları doğrultusunda en geç **120(Yüzyirmi)** gün içerisinde ödenecektir.
- 5.Teklifiniz kaşeli ve imzalı olarak kurumumuza ibraz edilmelidir. Aksi halde teklifiniz dikkate alınmayacaktır.
- 6.Teklifler genel yekûn/kısmi teklif üzerinden değerlendirilecektir.
- 7.Teklif mektubunun yukarıda belirtilen tarihte, mesai bitiminden önce Satın Alma Birimize kapalı zarf içerisinde teslim edilmesi, edilememesi halinde 0 348 814 10 15 no lu telefona faks edilmesi veya [kilisdevlethastanesi@gmail.com](mailto:kilisdevlethastanesi@gmail.com) adresine mail gönderilmesi ve daha sonra teklif mektubunun aslının gönderilmesini rica ederim.
- 8.Teklif veren firma bütün bu şartları aynen kabul etmiş sayılacaktır.
- 9.Söz konusu Teklif mektubuna ve Teknik Şartnamesine <http://kilisism.saglik.gov.tr> web sitemizden de ulaşabilirsiniz.
- 10.Teknik şartname ektedir.

**e-imzalıdır.**  
**İrfan KÜÇÜKOĞLU**  
İdari ve Mali İşler Müdür Yrd.

MARKA/UBB KODU :

TEKLİFLER					
Sıra	Cinsi	Miktar	Birim	Birim Fiyat	Toplam Tutar
1	6 TB NAS HARDDİSK	3	ADET		
2	480 GB SSD SFF HARDİSK	3	ADET		
				<b>TOPLAM(KDV HARİÇ)</b>	

Kilis Devlet Hastanesi

Tel:0348 822 11 11-10 10 Dahili : 1872 Faks:0348 814 10 15

İrt : HAKAN BOZOĞLU

Kilis Kazım Karabekir Mahallesi Abdullah GÜL Bulvarı No:2/1

e-posta : [kilisdevlethastanesi@gmail.com](mailto:kilisdevlethastanesi@gmail.com)

Evrakın elektronik imzalı suretine <http://e-belge.saglik.gov.tr> adresinden 99a17157-cb90-4759-be7b-0f5f93eff2e3 kodu ile erişebilirsiniz.

Bu belge 5070 sayılı elektronik imza kanuna göre güvenli elektronik imza ile imzalanmıştır.

# TEKNİK ŞARTNAME

1

## NAS Harddisk Teknik Özellikleri

<b>Aygıt Türü:</b>	Sabit Disk
<b>Form Faktörü:</b>	3.5" / 7200Rpm
<b>Disk Türü</b>	NAS HDD
<b>Kullanım Türü</b>	NAS ünitesi
<b>Kullanım Alanı:</b>	Görüntüleme, Database ve Uygulama Sunucu yedekleme
<b>Arabirimi:</b>	SATA3 - 6 Gbit/s
<b>Kapasitesi:</b>	6 TB
<b>Veri Aktarım Hızı:</b>	600 MB / sn
<b>Dahili Veri Hızı:</b>	minimum: 195 MB / sn
<b>Ön bellek:</b>	128 MB veya 256 MB cache
<b>Garanti:</b>	3 YIL
<b>Garanti Süreci:</b>	Yüklenici firma hali hazırda çalışır sistemede diski yerinde takmalıdır. Disk arıza durumunda yüklenici firmanın <b>3(üç) gün</b> içinde birebir değişmesi gerekmektedir. Disk değişim aşamasında, sunucu veya iş istasyonuna takıldığı an yedekleme otomatik olarak sorunsuz bir şekilde başlamalıdır.

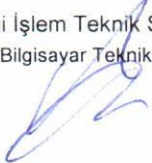
### Yüklenici Firmanın Dikkatine:

Arızalı disk NAS ünitesinde kullanılmaktadır. Cihaz RAID yapısından dolayı arızalı ürün ile aynı olması gerekmektedir. Disk'in aynısı bulunamıyorsa ASUS-web sitesindeki uyumluluk listesinde öncelik sırası aşağıda belirtilmiştir.

- 1- ST6000VN0041 Ironwolf 128Mb (aktif kullanılan ürün)
- 2- ST6000VN0033 Ironwolf 256Mb (uyumluluk gösterilen ürün)

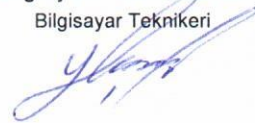
**Murat AKANLAR**

Bilgi İşlem Teknik Servis  
Bilgisayar Teknikeri

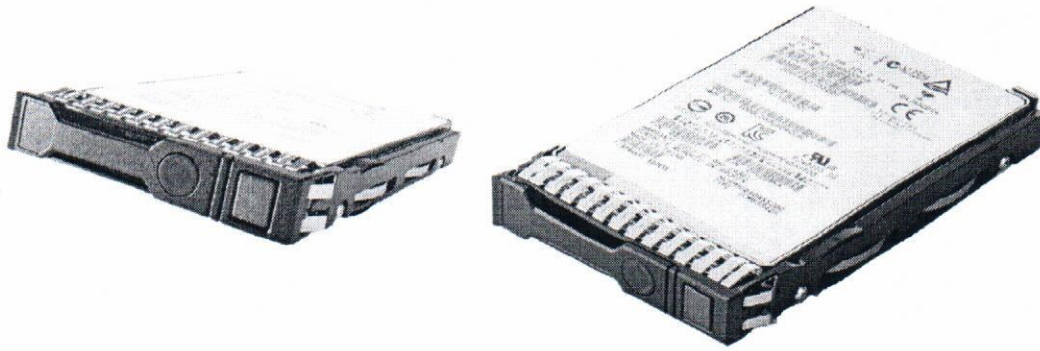


**Yunus ÇINAR**

Bilgi İşlem Teknik Servis  
Bilgisayar Teknikeri



**HP 875863-001 HPE 480GB SATA 6G MIXED USE SFF (2.5") SC**



**Uyumlu Sunucu HP prolaind DL380 Gen10**

**6 TB NAS Harddisk**





# TEKNİK ŞARTNAME

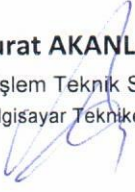
2

## 480GB SSD SFF Disk Teknik Özellikleri

<b>Aygıt Türü:</b>	Çalışırken Takılabilen Disk
<b>Form Faktörü:</b>	2,5" SFF
<b>Disk Türü</b>	SSD
<b>Kullanım Türü</b>	Karma Kullanım SC
<b>Kullanım Alanı:</b>	Ana Sunucu yedekleme
<b>Arabirimi:</b>	6 Gbit/s - SATA3
<b>Kapasitesi:</b>	480 GB
<b>Veri Aktarım Hızı:</b>	600 MBps (external)
<b>Ürün Yazılımı:</b>	Dijital İmzalı Ürün Yazılımlı
<b>Özellikler:</b>	Güç kaybı koruması (PLP)
<b>Garanti:</b>	3 YIL
<b>Garanti Süreci:</b>	Yüklenici firma hali hazırdaki çalışır sistemede diski yerinde takmalıdır. Disk arıza durumunda yüklenici firmanın <b>3(üç) gün</b> içinde birebir değişmesi gerekmektedir. Disk değişim aşamasında, sunucu veya iş istasyonuna takıldığı an yedekleme otomatik olarak sorunsuz bir şekilde başlamalıdır.

**Murat AKANLAR**

Bilgi İşlem Teknik Servis  
Bilgisayar Teknikeri



**Yunus ÇINAR**

Bilgi İşlem Teknik Servis  
Bilgisayar Teknikeri

