



T.C.
KİLİS VALİLİĞİ
İL SAĞLIK MÜDÜRLÜĞÜ
Kilis Devlet Hastanesi

KİLİS DEVLET HASTANESİ - KİLİS DH 22 D SATINALMA

BİRİMİ

04/12/2020 10:54 - 52446582 - 949 - E.769



00130279759

Sayı : 35277066-949

Konu : TIBBİ MONİTÖR TAŞIMA APARATI ALIM İŞİ

TEKLİF MEKTUBU

Hastanemizin ihtiyacı olan aşağıda cins ve miktarı belirtilen malzemelerin/işin alımı 4734 sayılı kamu ihaleleri kanununun 22. maddesinin(d) bendi hükmüne göre yapılacaktır.

07.12

Aşağıda cins ve miktarı belirtilen malzemeleri ne kadar bedelle verebileceğiniz hususundaki teklif mektubunuzu en geç 07.12/2020 günü saat 14:00'e kadar Kilis Devlet Hastanesi, Doğrudan Temin Birimine gönderilmesini rica ederim.

- 1.Satın almadan doğan tüm masraflar satıcıya aittir. KDV ise Müdürlüğümüze aittir.
- 2.Adı geçen iş için ayrıca nakliye, kargo, montaj vb. hiçbir ücret ödenmeyecektir.
- 3.Firma uhdesinde kalan malzemeleri siparişi takiben 5 iş günü içerisinde saat 08:30 ile 16:00 arası Kilis Devlet Hastanesi Muayene Komisyonu Birimine teslim edecektir.
- 4.Mal/hizmet bedeli, teslimatın bitirilip muayene komisyonunca kabul edildiği tarihten itibaren İl Sağlık Müdürlüğü Muhasebe Birimince 2020 mali yılı Döner Sermaye Bütçesinden bütçe imkânları doğrultusunda en geç **120(Yüzyirmi)** gün içerisinde ödenecektir.
- 5.Teklifiniz kaşeli ve imzalı olarak kurumumuza ibraz edilmelidir. Aksi halde teklifiniz dikkate alınmayacaktır.
- 6.Teklifler genel yekün/kısmi teklif üzerinden değerlendirilecektir.
- 7.Teklif mektubunun yukarıda belirtilen tarihte, mesai bitiminden önce Satın Alma Birimize kapalı zarf içerisinde teslim edilmesi, edilememesi halinde 0 348 814 10 15 no lu telefona faks edilmesi veya kilisdevlethastanesi@gmail.com adresine mail gönderilmesi ve daha sonra teklif mektubunun aslının gönderilmesini rica ederim.
- 8.Teklif veren firma bütün bu şartları aynen kabul etmiş sayılacaktır.
- 9.Söz konusu Teklif mektubuna ve Teknik Şartnamesine <http://kilisism.saglik.gov.tr> web sitemizden de ulaşabilirsiniz.
- 10.Teknik şartname ektedir.

e-İmzalıdır.

İrfan KÜÇÜKOĞLU

İdari ve Mali İşler Müdür Yrd.

MARKA/UBB KODU :

TEKLİFLER					
Sıra	Cinsi	Miktar	Birim	Birim Fiyat	Toplam Tutar
1	TIBBİ MONİTÖR TAŞIMA APARATI DUVARA MONTE	16	ADET		
			TOPLAM(KDV HARİÇ)		

Kilis Devlet Hastanesi

Tel:0348 822 11 11-10 10 Dahili : 1872 Faks:0348 814 10 15

İrt : HAKAN BOZOĞLU

Kilis Kazım Karabekir Mahallesi Abdullah GÜL Bulvarı No:2/1

e-posta : kilisdevlethastanesi@gmail.com

Evrakın elektronik imzalı suretine <http://e-belge.saglik.gov.tr> adresinden 0eb5ea15-fd7b-4dc0-b5b3-b4d855212fb7 kodu ile erişebilirsiniz.

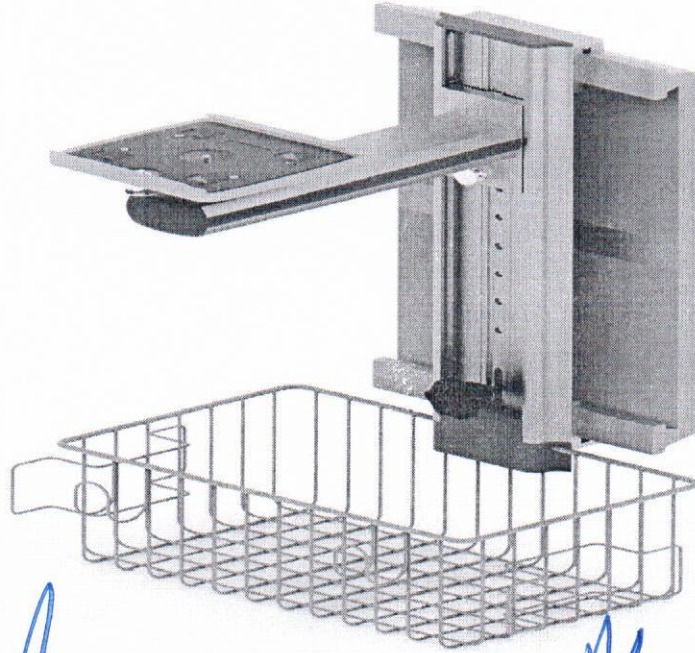
Bu belge 5070 sayılı elektronik imza kanuna göre güvenli elektronik imza ile imzalanmıştır.



T.C.
SAĞLIK BAKANLIĞI
Kilis Sağlık Müdürlüğü
Kilis Devlet Hastanesi

HASTABAŞI MONİTÖR PENDANTA MONTE ASKI APARATI VE SEHPASI TEKNİK ŞARTNAMESİ

1. Sehpa parçaları alüminyum malzemeden imal edilmiş eloksal kaplama olmalıdır.
2. Monitör sehpa ve montaj aparatları yatay yoğun bakım ünite/pendantlarına takılabilir özellikte olmalıdır.
3. Monitör sehpa yatay pendant üzerinde istenilen konumda sabitlenebilmelidir.
4. Monitör kendi ekseninde 360 derece dönebilir ve öne arakaya beşik hareketi yapabilir özellikte olmalıdır.
5. Her tip pendant rayına uyumlu iki adet L-klemp bulunmalıdır.
6. Monitör duvar rayı üzerinde, aşağı yukarı hareket ettirilebilir ve istenilen konumda sabitlenebilmelidir.
7. Monitör, monitör sehpasından kolay sökülüp takılabilir özellikte olmalıdır.
8. Monitör sehpa en az 30 kg taşıma kapasitesine sahip olmalıdır.
9. Duvar rayında civata görüntü kirliliğini önlemek amaçlı plastik kapak mevcut olmalıdır.
10. Duvar bağlantı rayında, monitör taşıyıcı konsolun düşmesini önleyen durdurucu (stopper) civataları bulunmalıdır.
11. Aparatlar ve sehpa ile birlikte aksesuarlar için tel sepet olmalıdır.
12. Tel sepetin ebatları 320*195*125 ±5mm ölçülerinde olmalıdır.
13. Tel sepet PE (polietilen) kaplı olmalıdır.
14. Sehpa hastanemizde bulunan Hwatime marka XM750 model hastabaşı monitör montajına uygun olmalıdır. Monitörün alt montaj vida yerleri görselde yer almaktadır.
15. Örnek teşkil etmesi amacıyla ürünün görseli ekte yer almaktadır.



Emir T. YAKI
KILIS DEVLET HASTANESİ
Biyomedikal Müdürlüğü

M. C. Bayram