



T.C.  
KİLİS VALİLİĞİ  
İL SAĞLIK MÜDÜRLÜĞÜ  
Kilis Devlet Hastanesi

KİLİS DEVLET HASTANESİ - KİLİS DH 22 D SATINALMA  
BİRİMİ

30.09/2020 15:17 - 52446582 - 949 - E 649



00125958374

Sayı : 35277066-949

Konu : KÖPÜK SABUNLUK ALIM İŞİ

**TEKLİF MEKTUBU**

Hastanemizin ihtiyacı olan aşağıda cins ve miktarı belirtilen malzemelerin/işin alımı 4734 sayılı kamu ihaleleri kanununun 22. maddesinin(d) bendi hükmüne göre yapılacaktır.

Aşağıda cins ve miktarı belirtilen malzemeleri ne kadar bedelle verebileceğiniz hususundaki teklif mektubunuzu en geç **05.10.**/2020 günü saat 14:00'e kadar Kilis Devlet Hastanesi,Doğrudan Temin Birimine gönderilmesini rica ederim.

- 1.Satın almadan doğan tüm masraflar satıcıya aittir. KDV ise Müdürlüğümüze aittir.
- 2.Adı geçen iş için ayrıca nakliye, kargo, montaj vb. hiçbir ücret ödenmeyecektir.
- 3.Firma uhdesinde kalan malzemeleri siparişi takiben 5 iş günü içerisinde saat 08:30 ile 16:00 arası Kilis Devlet Hastanesi Muayene Komisyonu Birimine teslim edecektir.
- 4.Mal/hizmet bedeli, teslimatın bitirilip muayene komisyonunca kabul edildiği tarihten itibaren İl Sağlık Müdürlüğü Muhasebe Birimince 2020 mali yılı Döner Sermaye Bütçesinden bütçe imkânları doğrultusunda en geç **120(Yüzyirmi)** gün içerisinde ödenecektir.
- 5.Teklifiniz kaşeli ve imzalı olarak kurumumuza ibraz edilmelidir. Aksi halde teklifiniz dikkate alınmayacaktır.
- 6.Teklifler genel yekün/kısmi teklif üzerinden değerlendirilecektir.
- 7.Teklif mektubunun yukarıda belirtilen tarihte, mesai bitiminden önce Satın Alma Birimimize kapalı zarf içerisinde teslim edilmesi, edilememesi halinde 0 348 814 10 15 no lu telefona faks edilmesi veya [kilisdevlethastanesi@gmail.com](mailto:kilisdevlethastanesi@gmail.com) adresine mail gönderilmesi ve daha sonra teklif mektubunun aslının gönderilmesini rica ederim.
- 8.Teklif veren firma bütün bu şartları aynen kabul etmiş sayılacaktır.
- 9.Söz konusu Teklif mektubuna ve Teknik Şartnamesine <http://kilisism.saglik.gov.tr> web sitemizden de ulaşabilirsiniz.
- 10.Teknik şartname ektedir.

e-İmzalıdır.

**İrfan KÜÇÜKOĞLU**

İdari ve Mali İşler Müdür Yrd.

MARKA/UBB KODU :

**TEKLİFLER**

Sıra	Cinsi	Miktar	Birim	Birim Fiyat	Toplam Tutar
1	KÖPÜK SABUNLUK <b>500 ML</b>	100	ADET		
				<b>TOPLAM(KDV HARİÇ)</b>	

Kilis Devlet Hastanesi

Tel:0348 822 11 11-10 10 Dahili : 1872 Faks:0348 814 10 15

İrt : HAKAN BOZOĞLU

Kilis Kazım Karabekir Mahallesi Abdullah GÜL Bulvarı No:2/1

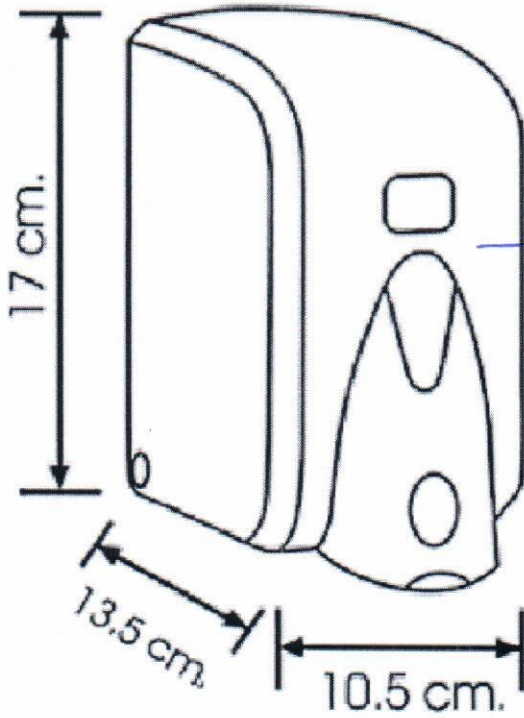
e-posta : [kilisdevlethastanesi@gmail.com](mailto:kilisdevlethastanesi@gmail.com)

Evrakın elektronik imzalı suretine <http://e-belge.saglik.gov.tr> adresinden 0a65b778-247c-4b76-8225-83e1b99fb1ab kodu ile erişebilirsiniz.

Bu belge 5070 sayılı elektronik imza kanuna göre güvenli elektronik imza ile imzalanmıştır.

**KİLİS DEVLET HASTANESİ  
KÖPÜK SABUN APARATI  
TEKNİK ŞARTNAMESİ**

1. Aparatın duvara monte için vidaları olacaktır
2. Kapak kilit mekanizmalı anahtarı olacaktır.
3. Beyaz renkte olacaktır.
4. Pompaya her basışta 0.7ml dozajında köpük vermelidir.
5. Köpük sabun sıvısı makinadan çıkarken köpürerek çıkmalıdır.



500 ml hazne kapasitesi olacaktır.

Mustafa BEVECİOĞLU  
Eğilim Teknikeri  
Mühürü

Yunus ALACA  
Kilis Devlet Hastanesi  
Sağlık Memuru

Mustafa BEVECİOĞLU  
Eğilim Teknikeri  
Sağlık Memuru